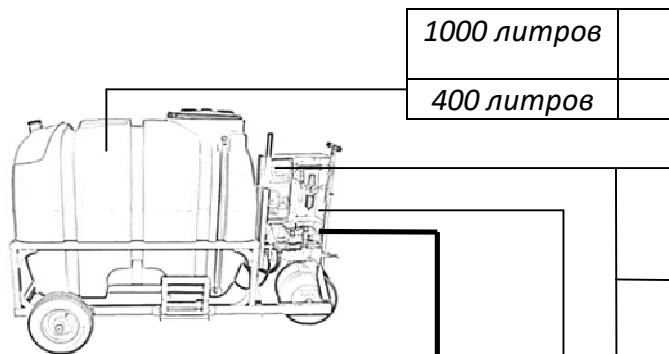


УСТАНОВКА ХИМИЧЕСКОЙ ОБРАБОТКИ МНОГОФУНКЦИОНАЛЬНАЯ «СКУМИКС»

опросный лист

1 Дезинфекция (пена) <input type="checkbox"/>	2 Опрыскивание (хим. обработка) <input type="checkbox"/>	3 Опрыскивание + дезинфекция <input type="checkbox"/>
---	--	---



Управление	Автомат	
	Ручное	

Напряжение питающей сети	1ф/220 В	
	3ф/380 В	

Длина питающего кабеля, (максимально 10 метров)		м
---	--	---

Производительность насоса		л/мин
Максимальное давление		Атм

Кол-во выходов высокого давления	1 вых.	
	2 вых.	

Длина напорного рукава		м
------------------------	--	---



Тип движения:	Пол	
	Труборельс	

Ширина труборельс		мм
-------------------	--	----

Длина штанги		мм
К-во форсунок		шт
Размер капли:		
0,1 мм		
0,15 мм		

Длина штанги		мм
Ширина форсунки		мм
Вид обрабатываемой поверхности:		



Мачта (отдельный опросный лист)		
	Да	
	Нет	

Длина напорного рукава штанги (не более 15 м)		м
---	--	---

Наличие компрессора сжатого воздуха (для дезинфекции)	Да	
	Нет	
расход не менее 300 л/мин по сжатому воздуху		